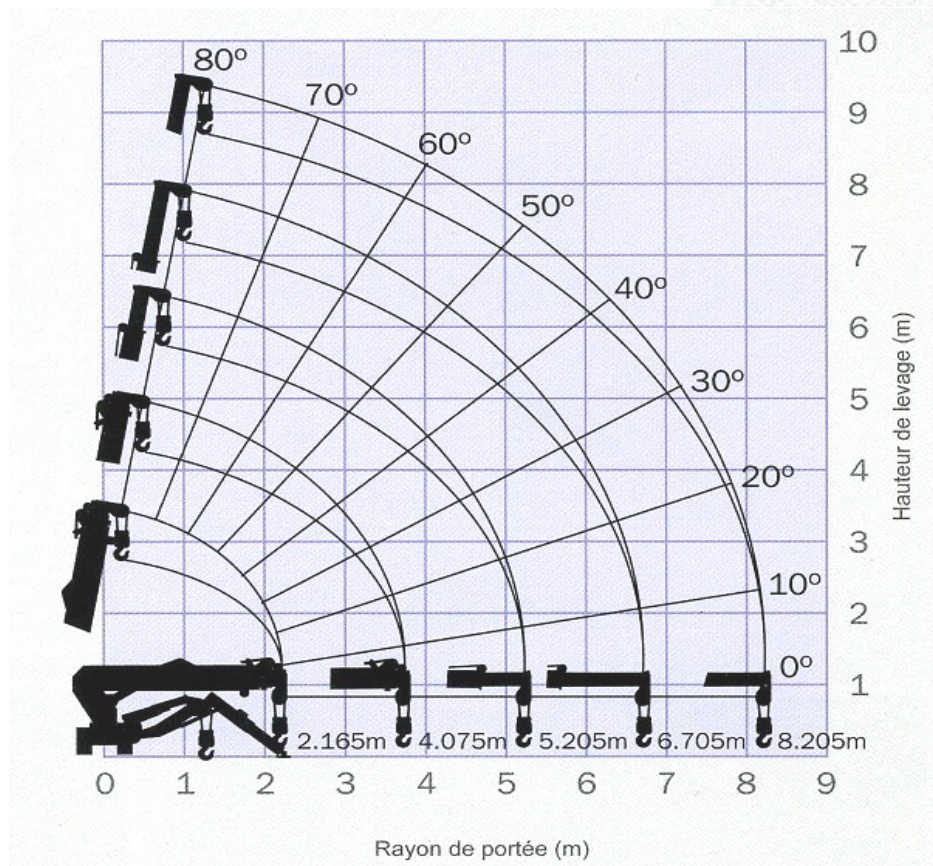
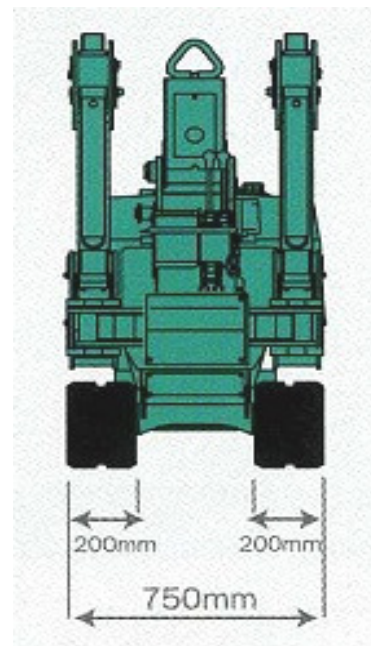
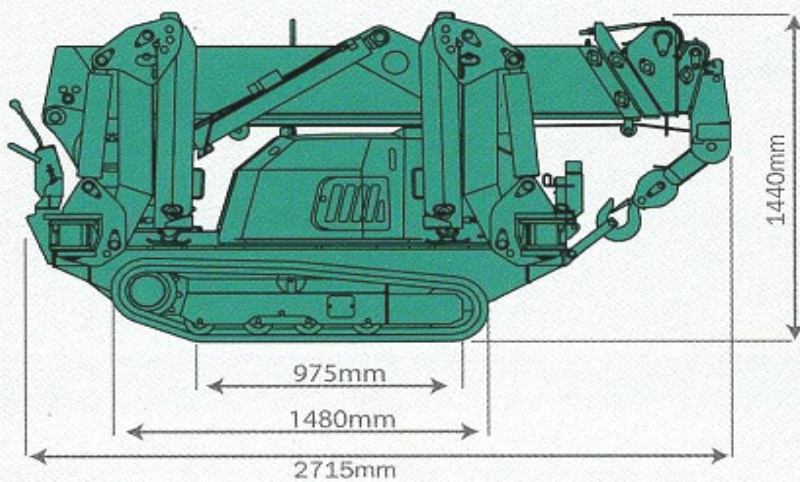


# SARL 3 MLS. GRUE ARAIGNEE MC 285

## Dimensions



<b>Hauteur maximale</b>	8,7 m
<b>Dimensions</b>	2715 x 750 x 1440 mm
<b>Poids</b>	1770 Kg
<b>Longueur de flèche</b>	8,58 m
<b>Rotation</b>	360°
<b>Energie</b>	Diesel et électrique
<b>Faible pression au sol</b>	